

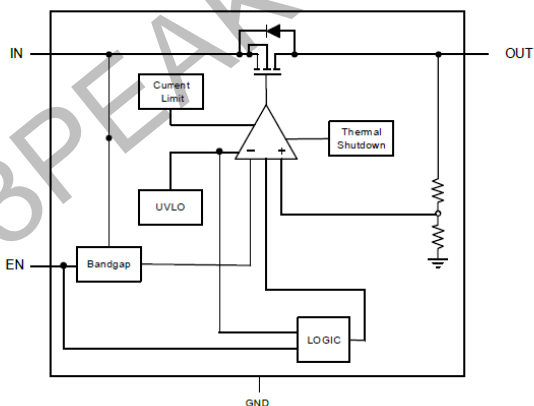
简析 LDO 的输出电容

作者: Gary Cheng

一般在电源的输出端都会有一个或多个电容，其主要作用是维持输出稳定，同时也过滤掉一些不必要的交流成分。因此人们经常认为电容是解决输出不稳或噪声问题的灵丹妙药，设计时常常会多预留几个电容用于解决问题，却很少考虑电容和电压额定值之外的参数。然而，与所有电子器件一样，电容并不是十全十美的；相反，电容会带来寄生等效串联电阻 (ESR) 和电感 (ESL) 的问题，其电容值会随温度和电压而变化，而且电容对机械效应也非常敏感。若选择不当，则可能导致电路不稳定、噪声和功耗过大、产品生命周期缩短，以及产生不可预测的电路行为。

LDO 相对于 DC-DC 等电源而言结构上更加简单，输出电容对系统的稳定性也就更加重要，那么我们该如何选择电容了，是否是越大越好呢？电容材质上又有什么讲究呢？

首先，我们来了简单解下输出电容对 LDO 系统的影响。如下图是 3PEAK 的 TPL700 系列的简单框图。



输出电压通过连接到误差放大器正相输入端的分压电阻采样，误差放大器的反相输入端连接到一个参考电压 V_{ref} (bandgap)。输出电容除了提供电容本身外，在系统中还会体现一个等效串联电阻 (ESR)，而该 ESR 会系统中产生一个零点，零点频率 (F_{ZERO}) 与 ESR 及电容值密切相关如公式 1)。

$$F_{ZERO} = 1 / (2\pi \times C_{OUT} \times ESR) \text{-----} 1)$$

因此我们在给 LDO 选择输出电容时，除了要考虑容值是否足够维持负载调变时的能量提供外，还要考虑其 ESR 对系统的影响，不合适的 ESR 会引起回路振荡。因此一般 LDO 产品都会对输出电容提出推荐，如 TPL700 系列在使用中就推荐较小的 $ESR \leq 100m\Omega$ 的输出电容；而 TPL1761 系列在使用中推荐的电容中 ESR 可以最大允许 3Ω 。

电容选择除了容值外，还要考虑耐压、温度、价格等因素。一般耐压要选择电容端实际电压的 1.2 倍以上；超过工作温度范围，不仅会影响电容寿命，甚至直接损坏产品。

常见的不同的电容材质各有优缺点，大致如下：铝电解容量大，ESR 大，精度低，价格便宜；钽电容容量次与铝电解，但比陶瓷电容大，ESR 较小，精度高、稳定性好，价格较高；陶瓷电容的容量低，但 ESR 很小，价格便宜，用途广泛。

当有些 LDO 接陶瓷电容系统不稳定时，你知道可能的原因是什么了吗？

3PEAK and the 3PEAK logo are registered trademarks of 3PEAK INCORPORATED. All other trademarks are the property of their respective owners.